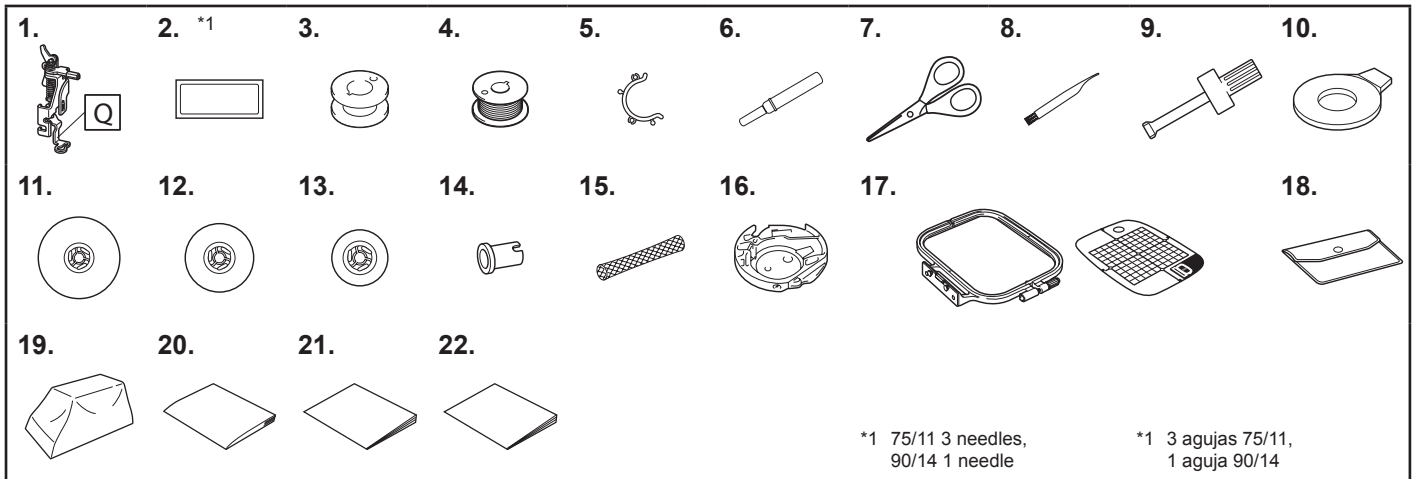


## EN Included Accessories

## ES Accesorios incluidos

**EN** Thank you for purchasing this machine.  
The following accessories are included with this product.

**ES** Le agradecemos que haya comprado esta máquina.  
Con este producto se incluyen los siguientes accesorios.



\*1 75/11 3 needles,  
90/14 1 needle

\*1 3 agujas 75/11,  
1 aguja 90/14

No.	Part Name	Part Code		
		Americas	Europe	Others
1	Embroidery foot "Q" (on machine)	XD0474-151		
2	Needle set	X59535-051		
3	Bobbin (2) (One bobbin is on machine.)	SA156	SFB: XA5539-151	SFB
4	Pre-wound bobbin (3) (90 weight white embroidery bobbin thread)	PWB350	PWB90: XG9048-001	PWB90AP
5	Bobbin clip (4)	XE3060-001		
6	Seam ripper	XF4967-001		
7	Scissors	XC1807-121		
8	Cleaning brush	X59476-051		
9	Screwdriver	XC4237-021		
10	Disc-shaped screwdriver	XC1074-051		
11	Spool cap (large)	130012-024		
12	Spool cap (medium) (on machine)	XE1372-001		
13	Spool cap (small)	130013-124		
14	Thread spool insert (mini king thread spool)	XA5752-121		
15	Spool net	XA5523-020		
16	Bobbin case (on machine)	XG8874-001		
17	Embroidery frame set (medium) 10 cm (H) × 10 cm (W) (4 inches (H) × 4 inches (W))	SA432	EF62: XF2415-001	EF62
18	Accessory bag	XC4487-021		
19	Dust cover	XE5387-002		
20	Operation Manual	Contact your authorized Brother dealer.		
21	Quick Reference Guide			
22	Embroidery Design Guide			

N°	Nombre de la pieza	Código de la pieza		
		América	Europa	Otros
1	Pie de bordado "Q" (en la máquina)	XD0474-151		
2	Juego de agujas	X59535-051		
3	Bobina (2) (Una bobina está colocada en la máquina.)	SA156	SFB: XA5539-151	SFB
4	Bobina pre-devanada (3) (Bobina de hilo para bordar de color blanco y calibre 90)	PWB350	PWB90: XG9048-001	PWB90AP
5	Grapa de la bobina (4)	XE3060-001		
6	Abreojales	XF4967-001		
7	Tijeras	XC1807-121		
8	Cepillo de limpieza	X59476-051		
9	Destornillador	XC4237-021		
10	Destornillador de disco	XC1074-051		
11	Tapa del carrete (grande)	130012-024		
12	Tapa del carrete (mediana) (en la máquina)	XE1372-001		
13	Tapa de carrete (pequeña)	130013-124		
14	Inserción del carrete de hilo (carrete de hilo "mini king")	XA5752-121		
15	Red para carrete	XA5523-020		
16	Caja de la bobina (en la máquina)	XG8874-001		
17	Juego de bastidor de bordado (mediano) 10 cm (Alt.) × 10 cm (Anch.) (4 pulgadas (Alt.) × 4 pulgadas (Anch.))	SA432	EF62: XF2415-001	EF62
18	Bolsa de accesorios	XC4487-021		
19	Funda	XE5387-002		
20	Manual de instrucciones	Póngase en contacto con su distribuidor Brother autorizado.		
21	Guía de referencia rápida			
22	Guía de diseños de bordado			

### Note

- The presser foot holder screw is available through your authorized Brother dealer. (Part code: XG1343-001)

### Nota

- Puede adquirir el tornillo del soporte del pie prensatela en su distribuidor autorizado Brother. (Código de la pieza: XG1343-001)



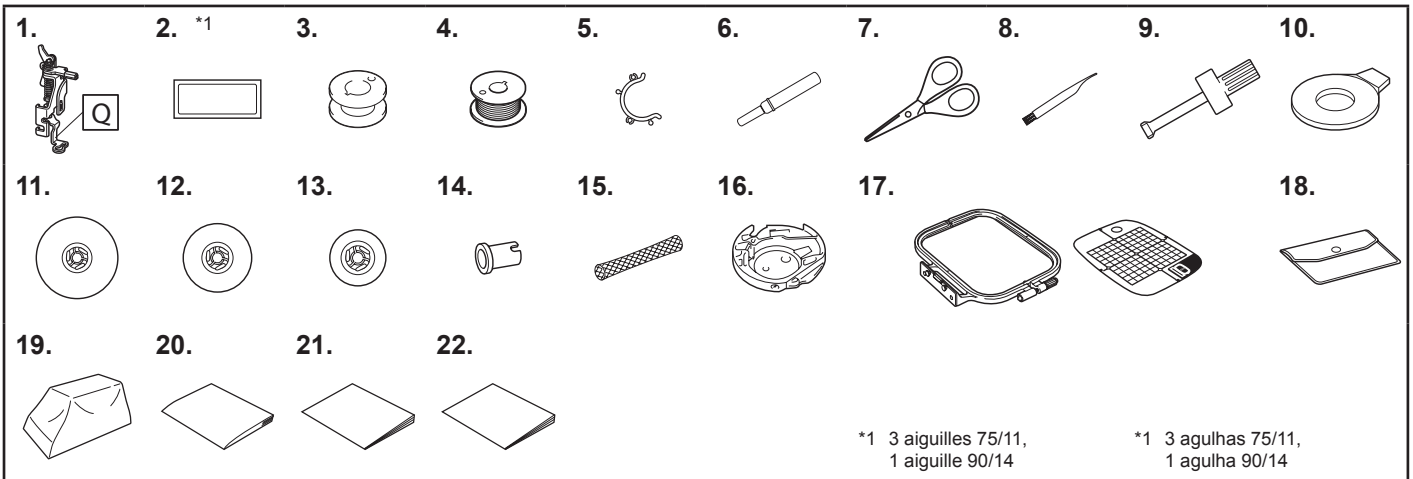
XG8708-001

## FR Accessoires inclus

## PT Acessórios incluídos

**FR** Merci d'avoir choisi ce produit.  
Les accessoires suivants sont fournis avec ce produit.

**PT** Obrigado por adquirir esta máquina.  
Os acessórios a seguir estão incluídos neste produto.



N°	Nom de la pièce	Code de la pièce		
		Continent américain	Europe	Autres
1	Pied de broderie « Q » (sur la machine)	XD0474-151		
2	Jeu d'aiguilles	X59535-051		
3	Canette (2) (Une canette se trouve sur la machine.)	SA156	SFB: XA5539-151	SFB
4	Canette préremplie (3) (Fil de canette à broder blanc n° 90)	PWB350	PWB90: XG9048-001	PWB90AP
5	Clips de canette (4)	XE3060-001		
6	Découpeur	XF4967-001		
7	Ciseaux	XC1807-121		
8	Brosse de nettoyage	X59476-051		
9	Tournevis	XC4237-021		
10	Tournevis en forme de disque	XC1074-051		
11	Couvercle de bobine (grand)	130012-024		
12	Couvercle de bobine (moyen) (sur la machine)	XE1372-001		
13	Couvercle de bobine (petit)	130013-124		
14	Centre amovible pour bobine de fil (bobine de fil mini/très grande)	XA5752-121		
15	Filet de la bobine	XA5523-020		
16	Boîtier de la canette (sur la machine)	XG8874-001		
17	Jeu de cadre de broderie (moyen) H 10 cm × L 10 cm (H 4"/pouces × L 4"/pouces)	SA432	EF62: XF2415-001	EF62
18	Sac d'accessoires	XC4487-021		
19	Housse	XE5387-002		
20	Manuel d'instructions	Contactez votre revendeur Brother agréé.		
21	Guide de référence rapide			
22	Guide de motifs de broderie			

N°	Nome da peça	Código da peça		
		Américas	Europa	Outros
1	Calçador de bordar "Q" (na máquina)	XD0474-151		
2	Conjunto de agulhas	X59535-051		
3	Bobina (2) (Uma bobina está na máquina.)	SA156	SFB: XA5539-151	SFB
4	Bobina pré-enrolada (3) (Linha da bobina de bordado branca de peso 90)	PWB350	PWB90: XG9048-001	PWB90AP
5	Prendedor da bobina (4)	XE3060-001		
6	Abridor de costura	XF4967-001		
7	Tesoura	XC1807-121		
8	Escova de limpeza	X59476-051		
9	Chave de fenda	XC4237-021		
10	Chave de fenda em forma de disco	XC1074-051		
11	Retentor de carretel (grande)	130012-024		
12	Retentor de carretel (média) (na máquina)	XE1372-001		
13	Retentor de carretel (pequena)	130013-124		
14	Inserto do carretel (minicarretel principal)	XA5752-121		
15	Redinha do carretel	XA5523-020		
16	Caixa da bobina (na máquina)	XG8874-001		
17	Conjunto de bastidores de bordar (médios) 10 cm (A) × 10 cm (L) (4 polegadas (A) × 4 polegadas (L))	SA432	EF62: XF2415-001	EF62
18	Bolsa de acessórios	XC4487-021		
19	Capa contra pó	XE5387-002		
20	Manual de operações	Entre em contato com o seu revendedor autorizado Brother.		
21	Guia de referência rápida			
22	Guia de desenhos de bordado			

### Remarque

- La vis du support du pied-de-biche est disponible auprès de votre revendeur Brother agréé. (code de la pièce: XG1343-001)

### Nota

- O parafuso do suporte do calçador está disponível com o seu revendedor autorizado da Brother. (Código da peça: XG1343-001)