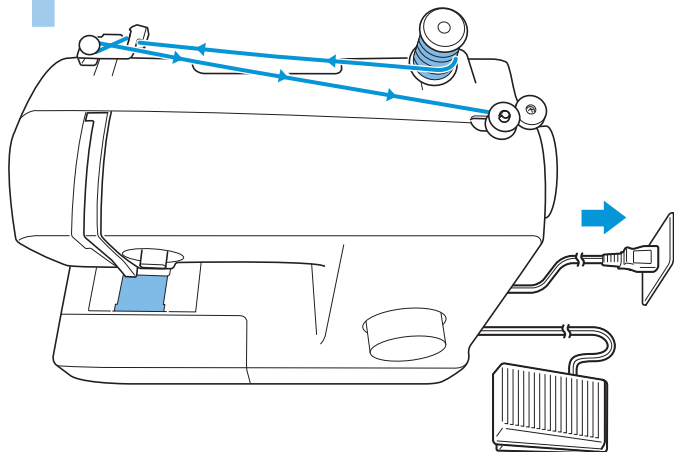


1 Lower Threading Enhebrado del hilo inferior



Be sure to use the correct bobbin.

Asegúrese de que utiliza la bobina correcta.



Please read "IMPORTANT SAFETY INSTRUCTIONS" and the detailed instructions in the Operation Manual.

Lea "INSTRUCCIONES DE SEGURIDAD IMPORTANTES" y las instrucciones detalladas que aparecen en el Manual de instrucciones.

1

- Pull up the spool pin completely
- Tire del portacarrete completamente

2

- Pull the thread completely
- Tire del hilo completamente

3

- Align the notch to the spring on the shaft
- Haga coincidir la muesca con el resorte del eje

Click!

• 7 – 10 cm (2-3/4 – 3-15/16 inches)

• 7 – 10 cm (2-3/4 – 3-15/16 pulg.)

4

- Hold the end of the thread
- Sujete el extremo del hilo

- Gently press down
- Presione suavemente

- Wind the thread few times around the bobbin
- Enrole el hilo unas cuantas veces alrededor de la bobina

5

- When the bobbin is full, the bobbin will spin slowly
- Cuando esté llena, la bobina girará lentamente

6

7

8

9

- Push the bobbin down
- Empuje la bobina abajo

- Cut the thread with the cutter
- Corte el hilo con el cortador

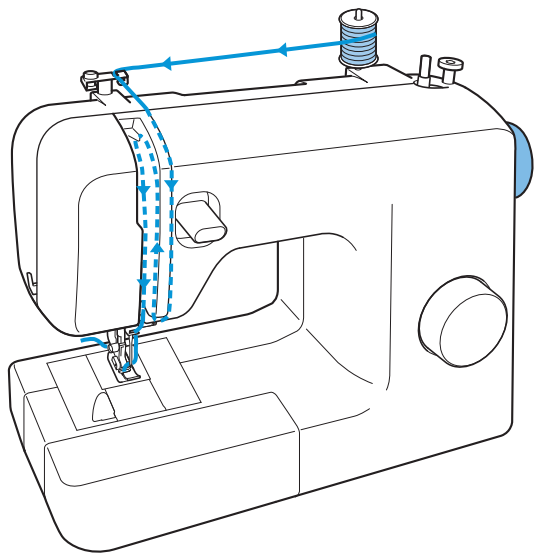
10

- Put the projection into the groove
- Coloque la proyección en la ranura

See other side for "2. Upper Threading." • Consulte en la otra cara "2. Enhebrado del hilo superior". ▶

2

Upper Threading Enhebrado del hilo superior



Please read "IMPORTANT SAFETY INSTRUCTIONS" and the detailed instructions in the Operation Manual.

Lea "INSTRUCCIONES DE SEGURIDAD IMPORTANTES" y las instrucciones detalladas que aparecen en el Manual de instrucciones.

